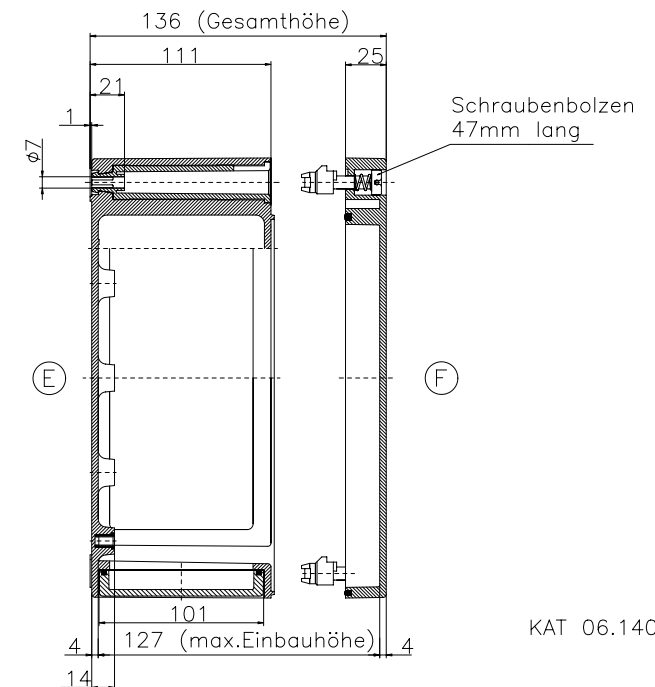
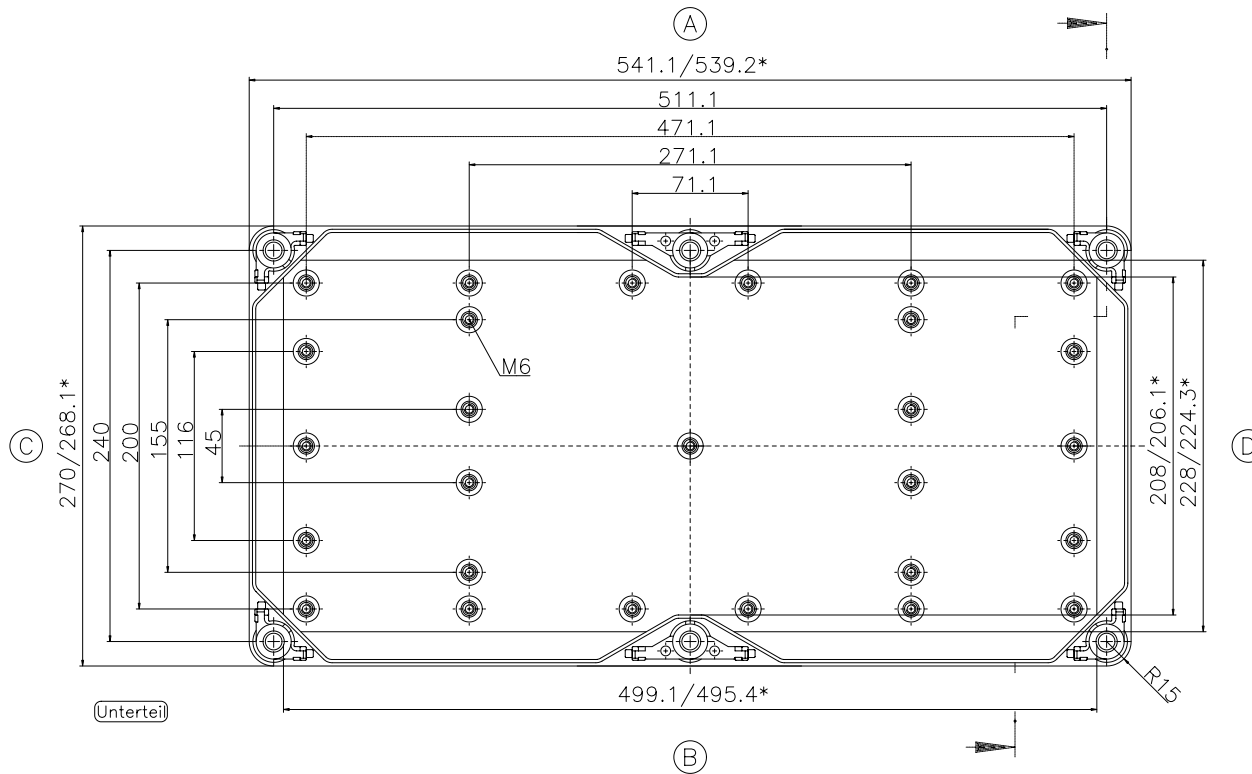


\* = Mass durch Formkonizität nach unten verringert.  
Freimass - Toleranz nach DIN 16901-130



KAT 06.140300