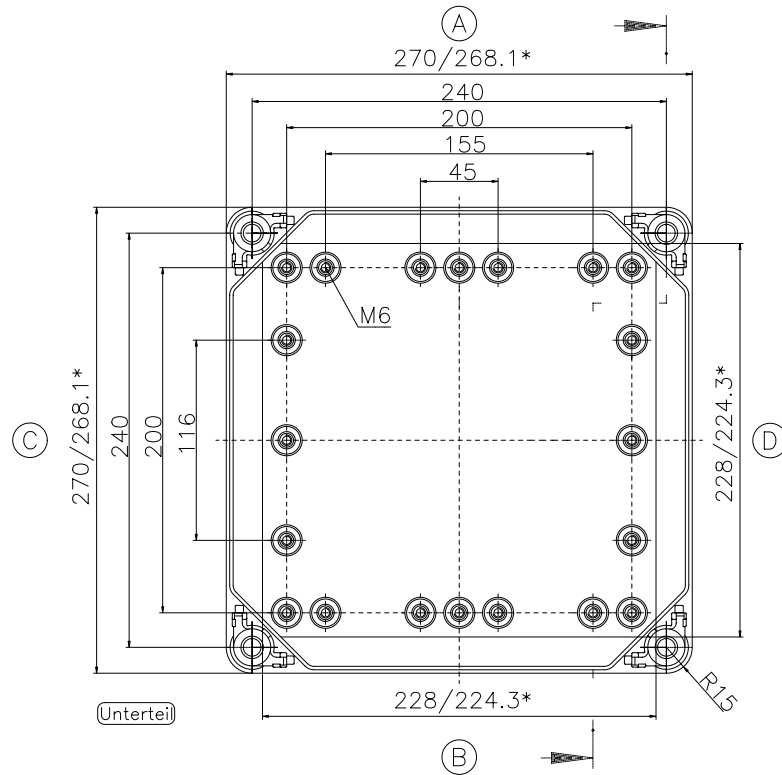
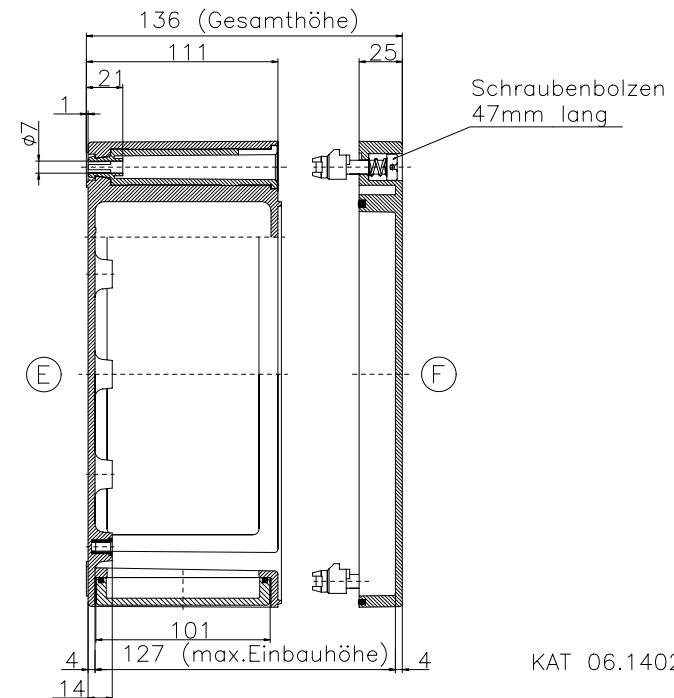


* = Mass durch Formkonizität nach unten verringert.
Freimass – Toleranz nach DIN 16901–130

Deckel



Unterteil



KAT 06.140200