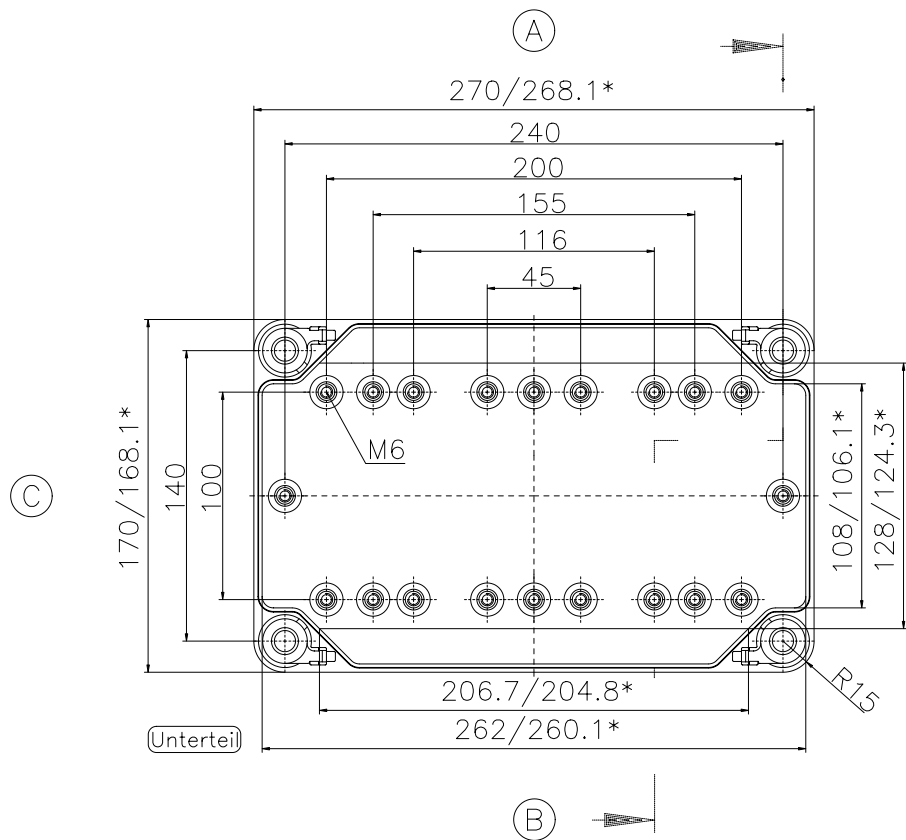
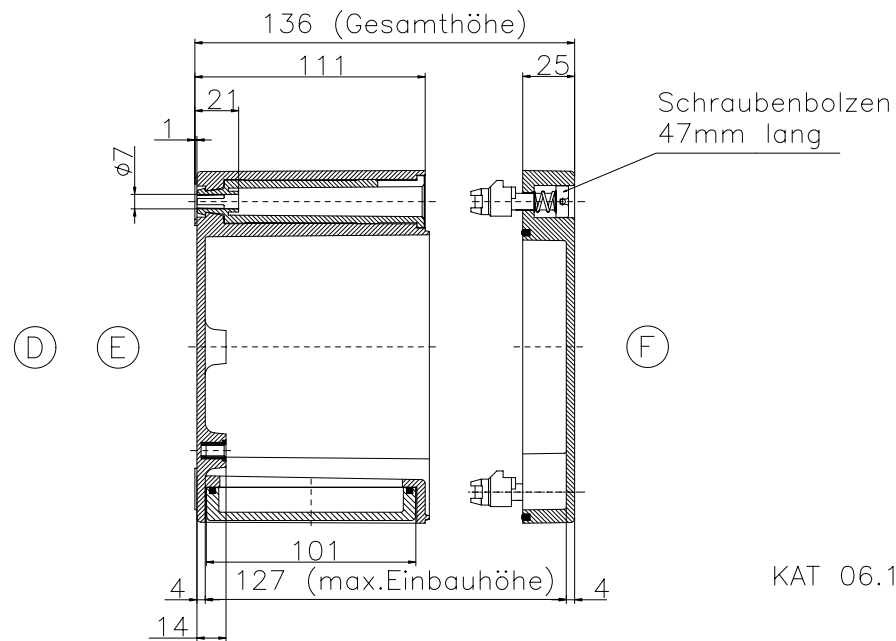


* = Mass durch Formkonizität nach unten verringert.
Freimass - Toleranz nach DIN 16901-130

Deckel



Unterteil



KAT 06.140100