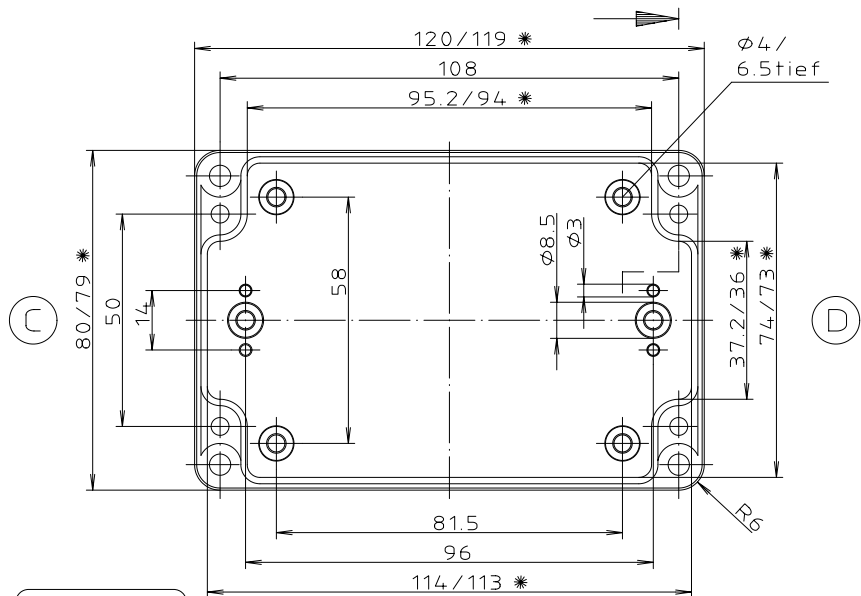


* = Maß durch Formkonizität nach unten verringert.
Freimaß - Toleranz nach DIN 16901-130

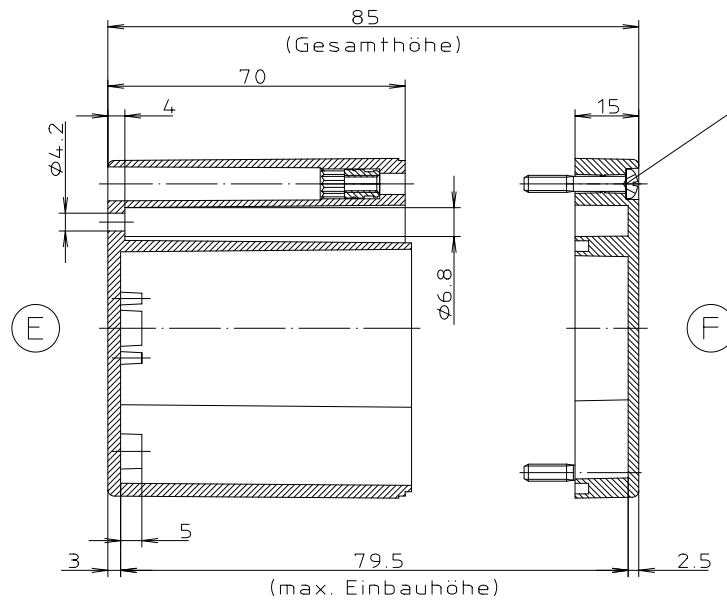
Deckel

(A)



Unterteil

(B)



Zylinderschraube M4x24/10
ähnl. DIN EN ISO 7045

(E)

(F)

Polycarbonat/ABS-Gehäuse
KAT03/33/09.081209

ABS-Gehäuse können durch eine andere
Schwindung ca. 0,1-0,25% größer sein
als gezeichnete PC-Gehäuse