

# GTN-Neigungsadapter

# NEU



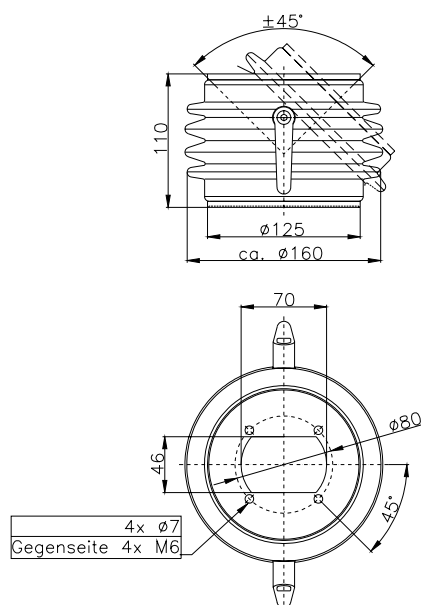
- Neigungsadapter für das Geräteträgersystem GTN
- Neigungswinkel von +/- 45°
- Über Klemmhebel arretierbar

## Produktübersicht

Bestell-Nr.

49.46 80 00

GTN Neigungsadapter



## Technische Daten

### Material:

Komponenten: ALMg 3

Faltenbalg: PVC

### Drehmoment:

70 Nm

### Dichtung:

PUR

### Farbton:

lichtgrau, RAL 7035

Faltenbalg: schwarz, RAL 9005

### Schutzart:

IP 54 nach EN 60529

Weitere Informationen auf Anfrage  
Technische Änderungen vorbehalten