

Version spéciale inox / tôle d'acier

Demande

Commande

Veillez copier, remplir et faxer au: 01 53 99 50 76

Société _____

Téléphone _____

Contact _____

Télécopie _____

Adresse _____

E-mail _____

Matière:

standard, 1.4301 (304)

en option: 1.4404 (316L)

tôle d'acier ST 37

autres _____

Épaisseur matière:

standard, 1,25 mm
(jusqu'à longueur / largeur boîtier 600 mm)

en option: 1,5 mm

2,0 mm

2,5 mm

standard, 1,5 mm
(à partir de longueur / largeur boîtier 600 mm)

3,0 mm

autres _____ mm

Dimensions du boîtier

_____ x _____ x _____ mm
(L) (l) (H)

Finition de surface:

standard: rectification
longitudinale, grain 240

en option: sans finition

peinture, couleur (RAL) _____

microbillée

brossée

traitement chimique

polissage électronique

Version du boîtier:

selon plan

couvercle

charnière à l'extérieur

charnière à l'intérieur

vissé

porte

fermeture

Accessoires:

kit de montage (joints, écrous, vis)

pattes de fixation externe

vissées

soudées

Pièces par an.: _____ total: _____ livraisons partielles (cadences): _____ / _____ / _____ / _____ / _____ / _____

Documents joints: _____

fichier Corel Drax

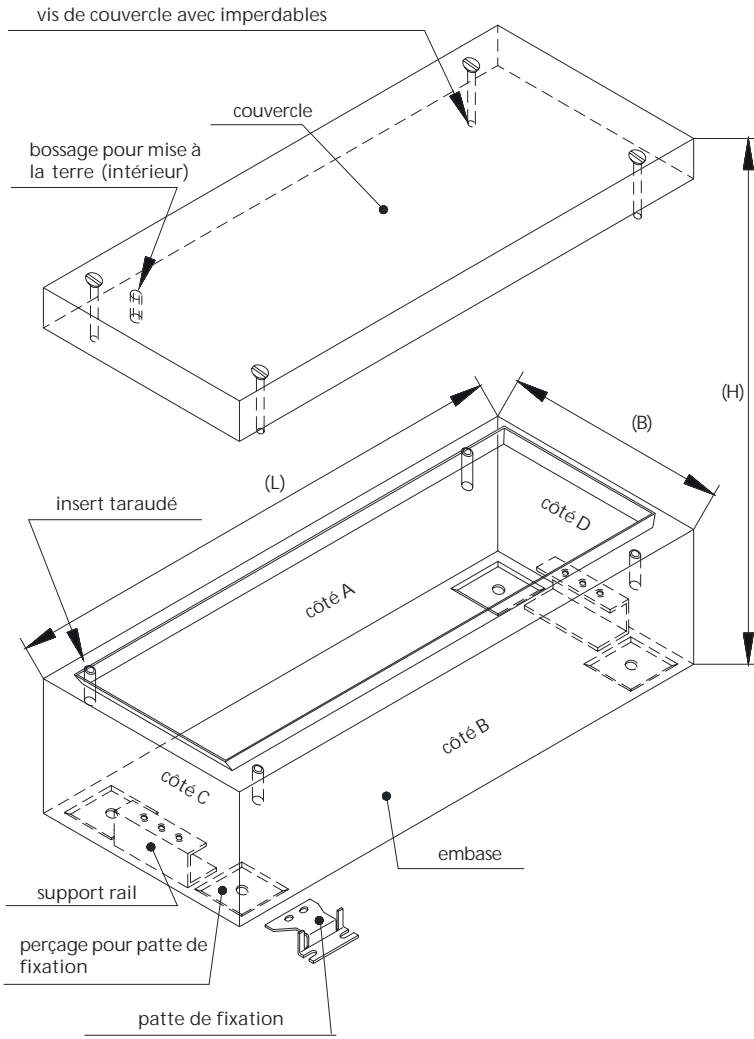
plans

protection IP _____

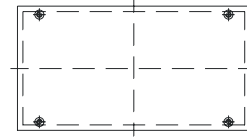
date de livraison souhaitée: _____

Remarques: _____

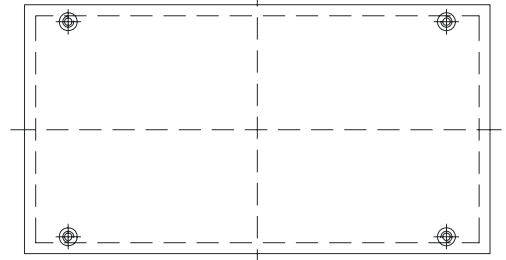
Version spéciale inox / tôle d'acier



Vue de dessus du schéma des côtés



Vue de dessus couvercle



Vue intérieure embase

