



- Aluminiumprofil Kompakt-Commander in 2 Breiten
- Anwendungen: Kompaktsteuerungen und Anzeigesysteme
- Standardmäßig integriertes Wärmeabfuhrsystem
- Außenliegende Systemnut
- Variable Längenausführung durch Profiltechnik

Lieferumfang

Gehäusekörper mit Rückwand als Tür oder geschraubt, Befestigungselemente für die Frontplatte. Frontplatte separat bestellen.

Technische Daten

Material:

Gehäuseprofil: DIN EN 573 EN AW-ALMgSi

Gehäusedeckel: DIN EN 1706 EN AC-AISI 12 (Fe)

Schutzart:

IP 65 nach EN 60529

Lackierung:

Pulverbeschichtung

Farbton:

Gehäusekörper und Gehäusedeckel:

RAL 7035, lichtgrau

Funktionseinschubstreifen:

RAL 9005, tiefschwarz

Temperaturbeständigkeit:

-30°C bis +65°C

Programmübersicht

Typ	Bestell-Nr.	Bestell-Nr. Frontplatte	Gewicht (kg)
CT 110-350-S	20.80 10 10	20.80 91 01	7,0
CT 110-520-S	20.80 10 20	20.80 91 02	8,5
CT 110-SL-S	20.80 10 99	20.80 91 98	-
CT 110-350-S-GT	20.80 11 10	20.80 91 01	7,0
CT 110-520-S-GT	20.80 11 20	20.80 91 02	8,5
CT 110-SL-S-GT	20.80 11 99	20.80 91 98	-
CT 145-350-S	20.80 40 10	20.80 91 03	9,6
CT 145-520-S	20.80 40 20	20.80 91 04	11,4
CT 145-SL-S	20.80 40 99	20.80 91 99	-
CT 145-350-S-GT	20.80 42 10	20.80 91 03	9,6
CT 145-520-S-GT	20.80 42 20	20.80 91 04	11,4
CT 145-SL-S-GT	20.80 42 99	20.80 91 99	-

SL = Sonderlänge

Zubehör

Typ	Bestell-Nr.
Wandhalterung - CT	20.80 90 01
Griffset 350 (Grifflänge 350 mm)	20.80 90 02
Griffset 500 (Grifflänge 500 mm)	20.80 90 03
Griffset SL	20.80 90 99
Abdeckelemente 80 für CT 110 (4 Stück)	20.80 90 04
Abdeckelemente 120 für CT 145 (4 Stück)	20.80 90 05
NoVoTronic-Adapter P80	20.80 90 06
NoVoTronic-Adapter P100	20.80.90 07
NoVoTronic-Adapter P160	20.80 90 08
Lüfter 60 für CT 110 (1 Stück)	83.90 00 04
Lüfter 92 für CT 145 (1 Stück)	83.90 00 05
Montagewinkel mit Schrauben und Federmuttern M5 (Set 4 Stück)	10.03 31 01
Federmuttern M5 (Set 8 Stück) für Innenmontage	10.03 60 01

Taster und Schalter auf Anfrage



Geräteträgeranbindung

zur Adaption von ROSE-Geräteträgersystemen

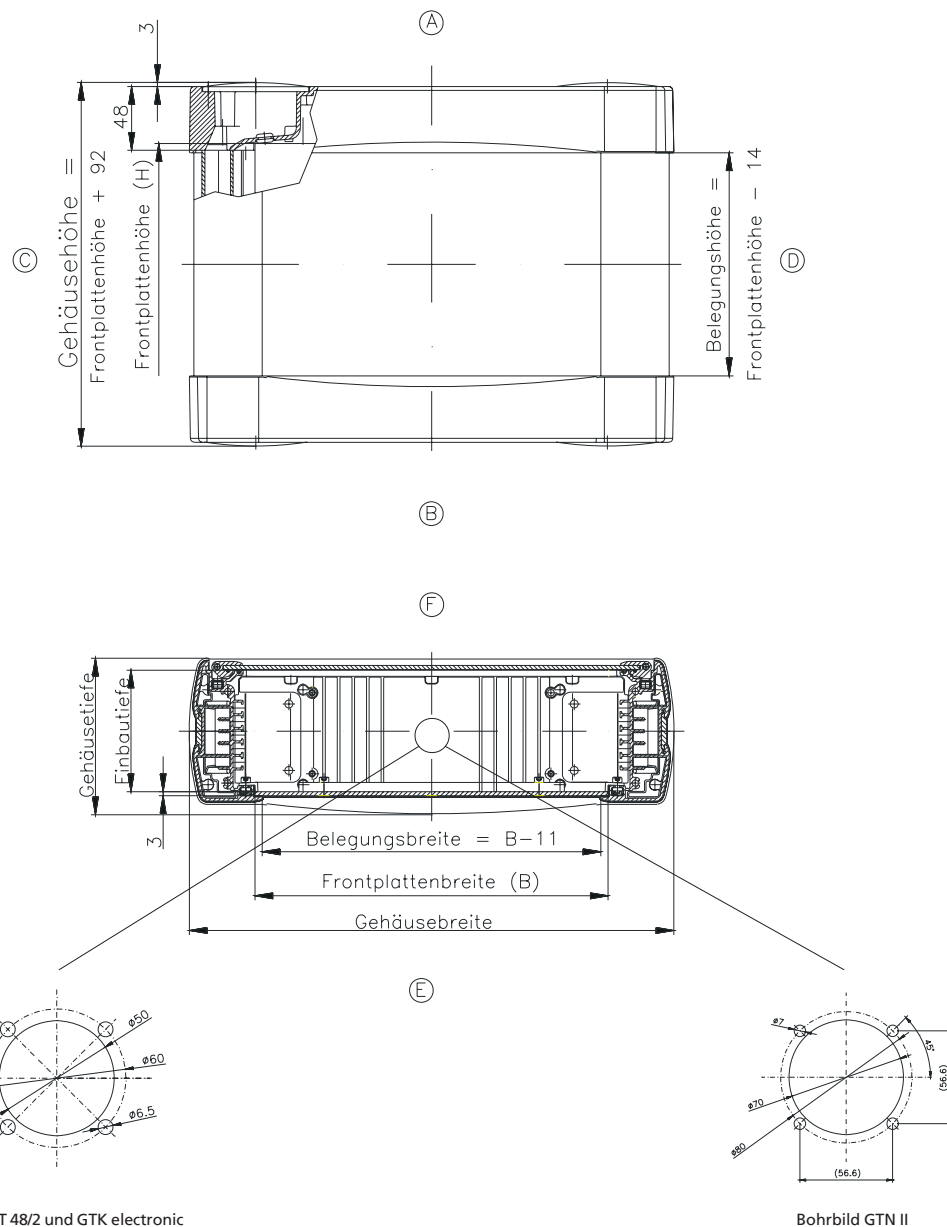
- GT 48 und GTK electronic für ComTronic 110
- GTN II II für ComTronic 145
- andere Lochbilder in der Ausführung „ohne Kupplungsbohrung“ möglich

Typ	GT 48/2	GTK electronic	GTN II II	ohne Kupplungsbohrung
CT110-350-S				X
CT110-520-S				X
CT110-SL-S				X
CT110-350-S-GT	X	X		
CT110-520-S-GT	X	X		
CT110-SL-S-GT	X	X		
CT145-350-S				X
CT145-520-S				X
CT145-SL-S				X
CT145-350-S-GT			X	
CT145-520-S-GT			X	
CT145-SL-S-GT			X	

Abmessungen

Typ	Bestell-Nr.	Frontplatte	Belegung	Gehäuse	Einbautiefe	Gehäusetiefe
		B x H in mm	B x H in mm	B x H in mm		
CT 110-350-S	20.80 10 10	266 x 350	255 x 336	365 x 442	91	118
CT 110-350-S-GT	20.80 11 10	266 x 350	255 x 336	365 x 442	91	118
CT 110-520-S	20.80 10 20	266 x 520	255 x 506	365 x 612	91	118
CT 110-520-S-GT	20.80 11 20	266 x 520	255 x 506	365 x 612	91	118
CT 110-SL-S	20.80 10 99	266 x SL	255 x SL	365 x SL	91	118
CT 110-SL-S-GT	20.80 11 99	266 x SL	255 x SL	365 x SL	91	118
CT 145-350-S	20.80 40 10	351 x 350	340 x 336	453 x 442	127	153
CT 145-350-S-GT	20.80 42 10	351 x 350	340 x 336	453 x 442	127	153
CT 145-520-S	20.80 40 20	351 x 520	340 x 506	453 x 612	127	153
CT 145-520-S-GT	20.80 42 20	351 x 520	340 x 506	453 x 612	127	153
CT 145-SL-S	20.80 40 99	351 x SL	340 x SL	453 x SL	127	153
CT 145-SL-S-GT	20.80 42 99	351 x SL	340 x SL	453 x SL	127	153

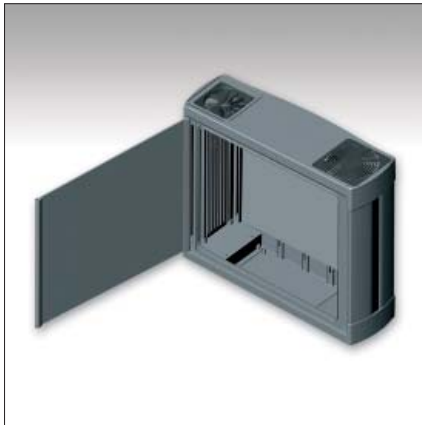
SL = Sonderlänge



Bohrbild GT 48/2 und GTK electronic

Bohrbild GTN II

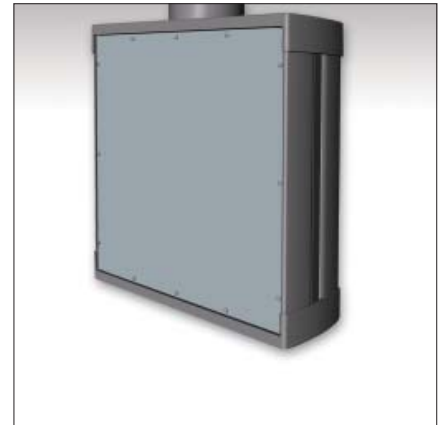
Rückwandprinzipien



- 1. Türprinzip mit Schraub-Schnellverschluss-system**
- **Standardausführung**
 - Scharnierseite mit Zapfenschrauben verschraubt und durch Abschlussstopfen abgedeckt
 - Verschlussseite mit Zapfenschrauben versehen



- 2. Türprinzip mit Vorreiberverschluss**
- **Optional**
 - Scharnierseite mit Zapfenschrauben verschraubt und durch Abschlussstopfen abgedeckt
 - Verschlussseite mit zwei Vorreiberverschlüssen versehen



- 3. Rückwand komplett verschraubt**
- **Optional**
 - Rückwand verschraubt

Zubehör



Wandhalterung-CT
zur schwenkbaren Wandbefestigung

Bestell-Nr. **20.80 90 01**



Lüfter
zur verstärkten Wärmeabfuhr sind optional Lüfter erhältlich.
Um einen optimalen Kühleffekt zu erzielen, werden zwei Lüfter empfohlen.

Bestell-Nr.	
83.90 00 04	Lüfter 60 für ComTronic 110 (1 Stck.)
83.90 00 05	Lüfter 92 für ComTronic 145 (1 Stck.)



NoVoTronic-Adapter
zur Adaptionmöglichkeit an ComTronic

Bestell-Nr.	für
20.80 90 06	NoVoTronic-Adapter P80
20.80 90 07	NoVoTronic-Adapter P100
20.80 90 08	NoVoTronic-Adapter P160

Firma _____ Kunden-Nr. _____
 Ansprechpartner _____ Stück _____
 Anschrift _____ Datum _____
 Telefon _____
 Telefax _____
 E-Mail _____

Abmessungen Bediengehäuse

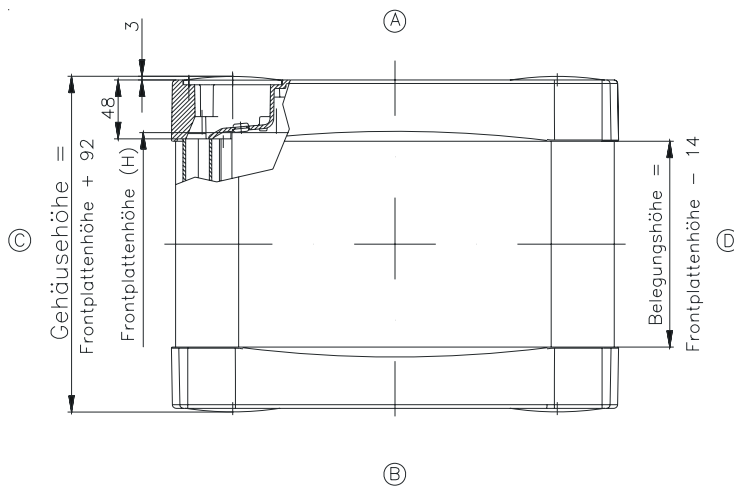
ComTronic 110

für Frontplatte 266 x 350 mm (B x H) für Frontplatte 266 x 520 mm (B x H) für Frontplatte 266 x Sonderlänge mm (B x H)

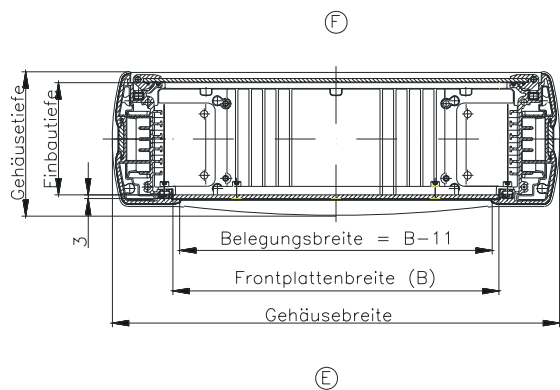
ComTronic 145

für Frontplatte 351 x 350 mm (B x H) für Frontplatte 351 x 520 mm (B x H) für Frontplatte 351 x Sonderlänge mm (B x H)

Frontplattenmaß Sonderlänge H (mm) _____ (hoch)



	ComTronic	
	110	145
Einbautiefe:	91	127
Gehäusetiefe:	118	153
Belegungsbreite:	255	340



Frontplatte montiert: ja nein

Bearbeitung gemäß Zeichnungs-Nr.: _____

bzw. Hersteller / Steuerungstyp angeben _____

Zubehör zur Anfrage / Bestellung

Firma: _____

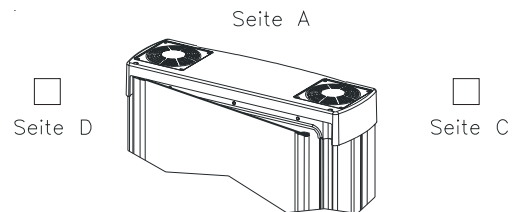
- Rückwand mit Schraub-Schnellverschluss (Standard) scharnierte Seite _____ (Standard Seite D)
 mit Vorreiberverschluss scharnierte Seite _____ (Standard Seite D)
- Vierkant 6 mm (Standard) Dreikant 6,5 mm Schlitz 1,5 mm
- geschraubt
- Rückwandbearbeitung gemäß Zeichnungs-Nr. _____

- Farbton Standard: lichtgrau, RAL 7035
- Sonderfarben (bitte einzeln als RAL-Töne angeben):
 Profil RAL _____ Deckel RAL _____ Einschubstreifen RAL _____ (Standard: schwarz)

- Geräteträger ohne Anbindung
- GTK electronic bzw. GT 48/2 Seite _____ (Standard Seite A bei ComTronic 110)
- GTN II Seite _____ (Standard Seite A bei ComTronic 145)
- Moterm
- andere _____ Zeichnungs-Nr. _____ Seite _____
- Gesamtgewicht der Einbauten ca. _____ kg

- Griffset Seite C und D Sonderfarbe RAL _____ (Standard: schwarz)
- Bestell-Nr.: 20.80 90 02; 20.80 90 03; 20.80 90 99 Sonderlänge _____ mm

- Lüfter (1 Stück) Standard 2 Stück
- Seite _____ (Standard: Seite A)
 abweichend bei Einsatz mit nur einem Lüfter



Bestell-Nr.: 83.90 00 04; 83.90 00 05

- Abdeckelemente (4 Stück) (für Hygienebereiche) Achtung: kein optimaler Kühleffekt!
- Bestell-Nr.: 20.80 90 04; 20.80 90 05

- NoVoTronic-Adapter Seite _____ (Standard: Seite D)
- Bestell-Nr.: 20.80 90 06; 20.80 90 07; 20.80 90 08

- Wandhalterung-CT Seite _____ (Standard: Seite C)
- Bestell-Nr.: 20.80 90 01

Sonstige Bearbeitung / Sonderausführungen

gemäß Zeichnungs-Nr.: _____