



- Mini-Polyglas-Gehäuse mit verdecktem Außengelock für MSR-Technik
- Ausführung Standard oder mit Sichtscheibe

Technische Daten

Material:

glasfaserverstärkter, duroplastischer Polyester

Farbton:

RAL 7038, achatgrau

Sondereinfärbung auf Anfrage

Schutzart:

IP 66 nach EN 60529

Schlagfestigkeit:

7 Joule nach EN 60079-0

Brennverhalten:

V0 / selbstverlöschend, UL 94

Schutzisolierung:

vollschutzisoliert nach VDE 0100

Durchschlagfestigkeit:

18 KV/mm, IEC 60243-1

Toxisches Verhalten:

halogenfrei

Oberflächenwiderstand:

$>10^{12}$ Ohm, IEC 60093

Türöffnungswinkel:

120°

Temperaturbeständigkeit:

-40°C bis +100°C

Ausführung mit Sichtscheibe: -40°C bis +80°C

Lieferumfang

Gehäuse bestehend aus Unterteil und Tür;
Türverschluss separat bestellen,
Einpressbuchsen im Unterteil für Innen-
montage.

Mini-Polyglas

Programmübersicht

Mini-Polyglas	Abmessungen (mm) B x L x H	Mini-Polyglas	Mini-Polyglas mit Sichtscheibe	Montageplatte (Stahlblech, lose)
Größe 1	120 x 200 x 100	21.12 20 00	22.12 20 00	10.01 12 07
Größe 2	160 x 260 x 100	21.16 26 00	22.16 26 00	10.01 12 08
Größe 3	160 x 340 x 100	21.16 34 00	22.16 34 00	10.01 12 09
Größe 4	200 x 150 x 100	21.20 15 00	22.20 15 00	10.01 12 10
Größe 5	200 x 200 x 170	21.20 20 00	22.20 20 00	10.01 12 01
Größe 6	200 x 300 x 170	21.20 30 00	22.20 30 00	10.01 12 02

Hinweis: Auslieferungszustand Gehäuse ohne Verschlusschrauben bitte separat mitbestellen.

Verschlusschrauben wahlweise (lose)

Dreikant-Schraube 8 mm (2 Stück)	21.63 00 03
Vierkant-Schraube 8 mm (2 Stück)	21.63 00 04
Vierkant-Schraube 6 mm (2 Stück)	21.63 00 24
Kreuzschlitz-Schraube (2 Stück)	21.63 00 05

Zubehör (lose)

Außenbefestigungslaschen (4 Stück)	10.03 10 08
Steckschlüssel Dreikant 8 mm	10.04 70 03
Steckschlüssel Vierkant 8 mm	10.04 70 04
Steckschlüssel Kreuzschlitz	10.04 70 05

Zubehör



Montageplatten

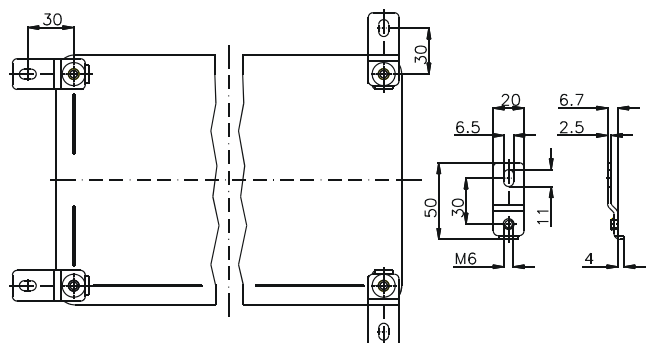
Bestell-Nr.	für Typ
10.01 12 07	21.12 20
10.01 12 08	21.16 26
10.01 12 09	21.16 34
10.01 12 10	21.20 15
10.01 12 01	21.20 20
10.01 12 02	21.20 30



Außenbefestigungslaschen

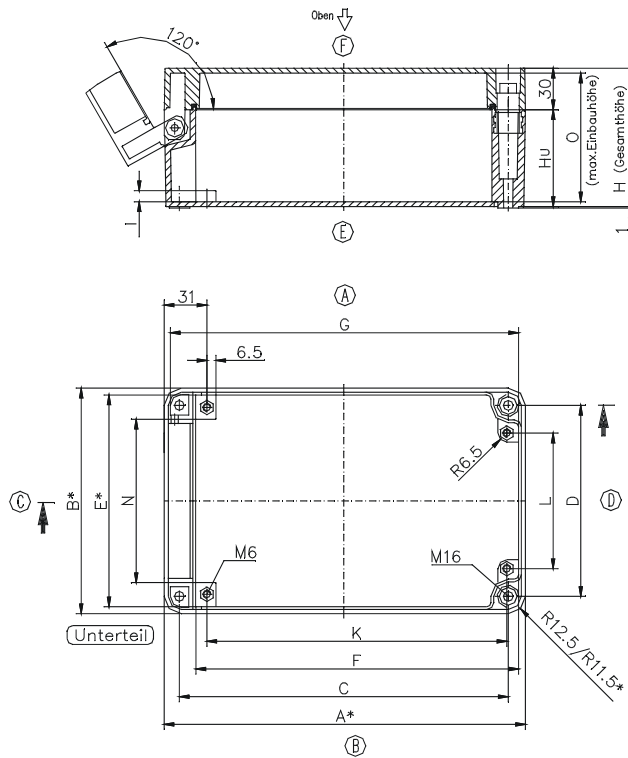
Set = 4 Stück

Bestell-Nr. 10.03 10 08



Abmessungen

Typ	A	B	C	D	E	F	G	I	K	L	M	N	H _U	H _{Ges}
21.12 20	201,5/155*	123/120,5*	178	98	113/111*	173,5	190	7	157	58	95	78	70	100
21.16 26	261,5/259*	163/160,5*	238	138	153/151*	233,5	250	8	217	98	118	118	70	100
21.16 34	341,5/339*	163/160,5*	318	138	153/151*	313,5	330	7,5	297	98	118	118	70	100
21.20 15	151,5/149*	203/200,5*	128	178	193/191*	123,5	140	8,5	88	175	158	158	70	100
21.20 20	200/197*	200/197*	175	175	190/187*	173	188	8,5	135	170	149	149	138	168
21.20 30	300/297*	200/197*	275	175	190/187*	273	288	8,5	235	170	149	149	138	168



*= Maß durch Formkonizität nach unten verringert.
Freimaß – Toleranz nach DIN 16901–130

Sichtscheiben

Typ	A	B	C
22.12 20 00	116	66	45
22.16 26 00	176	108	45
22.16 34 00	256	108	45
22.20 15 00	66	147	45
22.20 20 00	120	120	45
22.20 30 00	210	120	45

