



- ABS-Handbediengehäuse für Datenerfassung und Messtechnik
- Mit integriertem Batteriefach
- Ausführung mit oder ohne Displayöffnung
- Vorbereitet zur Aufnahme von Folientastaturen
- 2 Tiefenvarianten
- Optional EMV-Ausführung mit Innenbeschichtung

Lieferumfang

5-teiliges Gehäuse mit Ober- und Unterschale, Batteriefach, Batteriefachdeckel, Kopf- und Schaftblende, Befestigungs- und Gehäuseschrauben. Bei offener Ausführung inkl. Displayscheibe und Stanzdichtung

Technische Daten

Material:

ABS

Schutzart:

IP 40 nach EN 60529

Oberflächenwiderstand:

4 x 10¹⁴ Ohm, IEC 60093

Brennverhalten:

HB / UL 94

Farbton:

Ober-/Unterschale, Batteriefachdeckel, Kopf-/Schaftblende: RAL 5020, ozeanblau
Tastaturblende, Akkufach/Akkupack: RAL 7024, graphitgrau

Temperaturbeständigkeit:

-40°C bis +80°C

Taguan 130

Programmübersicht

Gehäusetyp	Bestell-Nr.	Ausführung	Abmessungen B x L x H (mm)	Gewicht (g)
Taguan 130 FO	27.01 02 00	flach, offen	80/70 x 125 x 36,7 / 28,5	130
Taguan 130 FG	27.01 02 01	flach, geschlossen	80/70 x 125 x 36,7 / 28,5	110
Taguan 130 TO	27.01 02 10	tief, offen	80/70 x 125 x 46,7 / 28,5	123
Taguan 130 TG	27.01 02 11	tief, geschlossen	80/70 x 125 x 46,7 / 28,5	140



Elektromechanische und elektronische Komponenten

Auf Wunsch bieten wir Bestückung mit elektromechanischen und elektronischen Komponenten wie Display, Chipkarten-Kontaktiereinheit, Schnittstellen usw.

Zubehör

Batteriehalter 4 Mikrozellen (AAA)	27.01 02 80
Batteriehalter 9 V Monoblock	27.01 02 81
Clip	27.01 02 82
Folientastatur FT 130b, 12 Tasten gemeinsamer Leiter bedruckt	82.10 00 01
Folientastatur FT 130e, 12 Tasten Matrix mit Einschub	82.10 00 02
Nullkraftstecker 13-polig	82.20 00 13
Schaftblende in Gehäusefarbe	27.01 02 85
Schaftblende, transparent	27.01 02 86
Schaftblende für infrarot	27.01 02 87
Ersatz-Displayscheibenset	27.01 02 88
Ersatz-Schraubenset	27.01 00 90
Kratzfeste Displayscheibe	auf Anfrage
Taster und Schalter siehe Seite 53 - 58	auf Anfrage

Mögliche Einbauten

Einbauten	Typ T130 FO	Typ T130 FG	Typ T130 TO	Typ T130 TG
Display max. Sichtbereich 45 x 17,4 mm max. Einbaumaß 65 x 29 mm	•		•	
Chipkartenleser im Kopfbereich	•	•	•	•
Scanner	•	•	•	•
PCMCIA-Steckplatz	•	•	•	•
D-Sub Schnittstelle 9-polig	•	•	•	•
D-Sub Schnittstelle 15-polig	•	•	•	•
9 V Monoblock	•	•	•	•
4 Mikrozellen (AAA)	•	•	•	•
1. Platine (Hauptplatine)	•	•	•	•
2. Platine (Adapterplatine)			•	•
Folientastatur	•	•	•	•

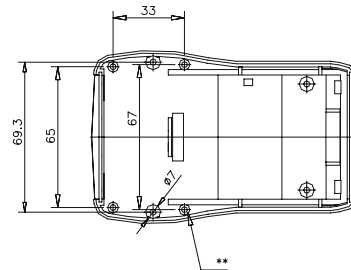
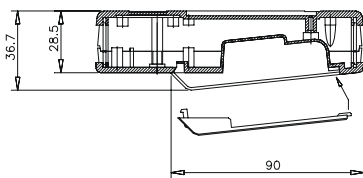
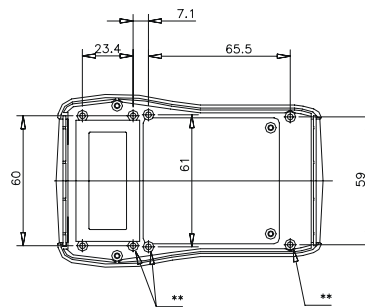
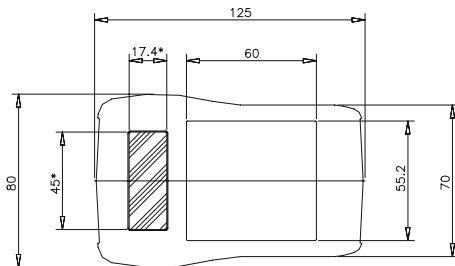
Abmessungen



Typ	Ausführung	Bestell-Nr.
Taguan 130 FO	flach, offen	27.01 02 00
Taguan 130 FG	flach, geschlossen	27.01 02 01

(max. Platinenmaß der Displays ca. 65 x 29 mm)

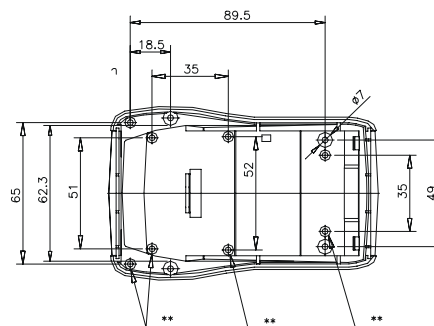
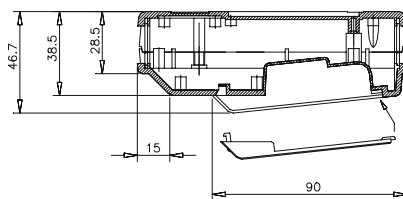
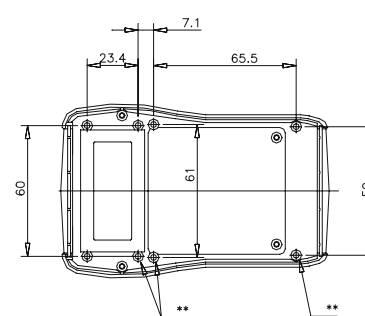
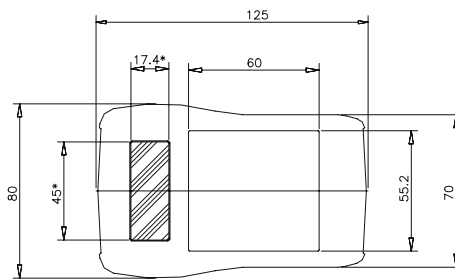
* = Offene Ausführung
 ** = Dom zur Platinenbefestigung (Schraube 2,5 x 5)



Typ	Ausführung	Bestell-Nr.
Taguan 130 TO	tief, offen	27.01 02 10
Taguan 130 TG	tief, geschlossen	27.01 02 11

(max. Platinenmaß der Displays ca. 65 x 29 mm)

* = Offene Ausführung
 ** = Dom zur Platinenbefestigung (Schraube 2,5 x 5)



Zubehör

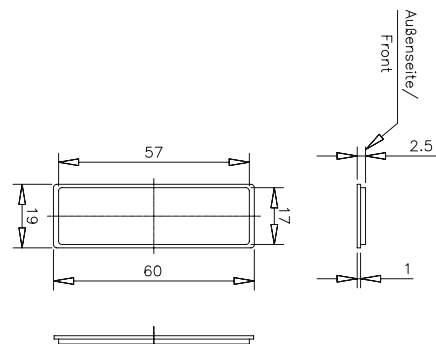


Blende

im Kopf- oder Schafbereich einsetzbar

Ausführung	Bestell-Nr.
in Gehäusefarbe	27.01 02 85
transparent	27.01 02 86
für infrarot	27.01 02 87

VPE = 1 Stück

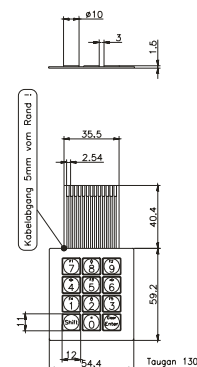


Folientastaturen

12 Tasten als bedruckte Version oder unbedruckt mit Einschub zur individuellen Beschriftung

Typ	Ausführung	Bestell-Nr.
FT 130b	gemeinsamer Leiter bedruckt	82.10 00 01
FT 130e	Matrix mit Einschub	82.10 00 02
FT 130	Nullkraftstecker 13-polig	82.20 00 13

Kundenspezifische Folientastaturen auf Anfrage.



Clip

Metallklammer zum Einrasten in Batteriefachdeckel

Bestell-Nr. 27.01 02 82



Batteriehalter

zur Befestigung in der Unterschale für 4 Mikrozellen nebeneinander oder Batterieanschlusskontakt für einen 9 V Monoblock

Ausführung	Bestell-Nr.
für 4 Mikrozellen (AAA)	27.01 02 80
für 9 V Monoblock	27.01 02 81



- ABS-Handbediengehäuse für Datenerfassung und Messtechnik
- Mit integriertem Batterie-/Akkufach
- Ausführung mit oder ohne Displayöffnung
- Vorbereitet zur Aufnahme von Folientastaturen/Silikonschaltmatten
- 2 Tiefenvarianten
- Optional EMV-Ausführung mit Innenbeschichtung

Lieferumfang

Gehäuse mit Ober- und Unterschale, Tastaturblende, Kopf- und Schaftblende, Befestigungs- und Gehäuseschrauben. Bei offener Ausführung inkl. Displayscheibe und Stanzdichtung. Akkufach separat bestellen

Technische Daten

Material:

ABS

Schutzart:

IP 40 nach EN 60529

Oberflächenwiderstand:

4×10^{14} Ohm, IEC 60093

Brennverhalten:

HB / UL 94

Farbton:

Ober-/Unterschale, Batteriefachdeckel, Kopf-/Schaftblende: RAL 5020, ozeanblau
Tastaturblende, Akkufach/Akkupack: RAL 7024, graphitgrau

Temperaturbeständigkeit:

-40°C bis +80°C

Taguan 180/230

Programmübersicht

Gehäusetyp	Bestell-Nr.	Ausführung	Abmessungen	Gewicht (g)
			B x L x H (mm)	
Taguan 180 O	27.01 04 00	offen	84/70 x 180 x 52,5/37,5	140
Taguan 180 G	27.01 04 01	geschlossen	84/70 x 180 x 52,5/37,5	170
Taguan 230 O	27.01 06 00	offen	97/70 x 229 x 52,5/37,5	230
Taguan 230 G	27.01 06 01	geschlossen	97/70 x 229 x 52,5/37,5	400



Elektromechanische und elektronische Komponenten

Auf Wunsch bieten wir Bestückung mit elektromechanischen und elektronischen Komponenten wie Display, Chipkarten-Kontaktierereinheit, Schnittstellen usw.

Zubehör

Batteriehalter für 9 V Monoblock	27.01 00 94	Handschlaufe (T 180)	27.01 04 84
Schaftblende in Gehäusefarbe	27.01 02 85	Handschlaufe (T 230)	27.01 06 84
Schaftblende transparent	27.01 02 86	Ersatz-Displayscheibenset (T 180)	27.01 04 88
Schaftblende für infrarot	27.01 02 87	Ersatz-Displayscheibenset (T 230)	27.01 06 88
Akkufach leer; 30 g	27.01 00 80	Ersatz-Schraubenset	27.01 00 90
Akkuladestation	27.20 00 01	Kopfblende gestuft in Gehäusefarbe	27.01 00 85
Steckerladegerät	27.20 00 02	Kopfblende gestuft für infrarot	27.01 00 87
Akkupack NiMH 4.8 V / 2100 mAh	27.20 00 03	Kopfblende gestuft transparent	27.01 00 89
Federkontakt 2-polig	27.01 00 82	Kopfblende gerade in Gehäusefarbe	27.01 00 91
Gelenkschlaufe	27.01 00 83	Kopfblende gerade transparent	27.01 00 92
Displaybefestigungsset (T 180)	27.01 04 80	Kopfblende gerade für infrarot	27.01 00 93
Displaybefestigungsset (T 230)	27.01 06 80	Kratzfeste Displayscheibe	auf Anfrage
Schaltmattenset 12 Tasten (T 180 / 230)	27.01 00 95	Taster und Schalter siehe Seite 53 - 58	auf Anfrage
Schaltmattenset 24 Tasten (T 180)	27.01 04 81		
Schaltmattenset 36 Tasten (T 230)	27.01 06 81		

Mögliche Einbauten

Einbauten	Typ	Typ	Typ	Typ
	T180 O	T180 G	T230 O	T230 G
Display (max. Sichtbereich 56 x 33 mm; max. Einbaumaß 66 x 46 mm)	•			
Display (max. Sichtbereich 66 x 43 mm; max. Einbaumaß 78 x 56 mm)			•	
Chipkartenleser im Kopfbereich	•	•	•	•
Chipkartenleser im Schaftbereich	•	•	•	•
Magnetkartenleser	•	•	•	•
Scanner	•	•	•	•
PCMCIA-Steckplatz	•	•	•	•
D-Sub Schnittstelle 9-polig	•	•	•	•
D-Sub Schnittstelle 15-polig	•	•	•	•
D-Sub Schnittstelle 25-polig	•	•	•	•
Akkupack	•	•	•	•
4 Mignonzellen (AA)	•	•	•	•
9V-Monoblock	•	•	•	•
1. Platine (Hauptplatine)	•	•	•	•
2. Platine (Adapterplatine)	•	•	•	•
Folientastatur	•	•	•	•
Schaltmatte mit 12 Tasten kombinierbar mit Abdeckung	•	•	•	•
Schaltmatte mit 24 Tasten	•	•		
Schaltmatte mit 36 Tasten			•	•

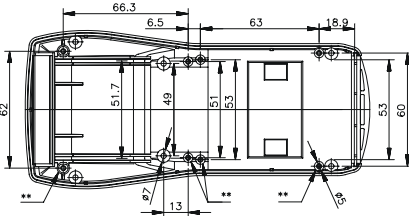
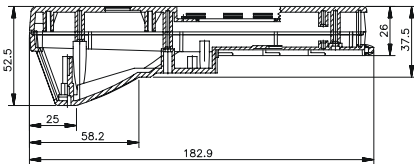
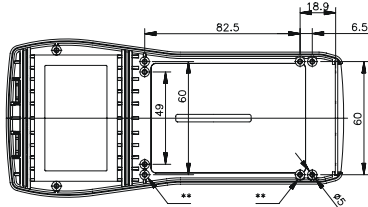
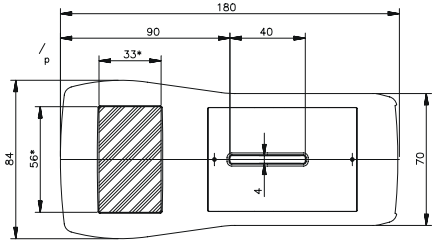
Abmessungen



Typ	Ausführung	Bestell-Nr.
Taguan 180 O	offen	27.01 04 00
Taguan 180 G	geschlossen	27.01 04 01

(max. Platinenmaß der Displays ca. 66 x 46 mm)

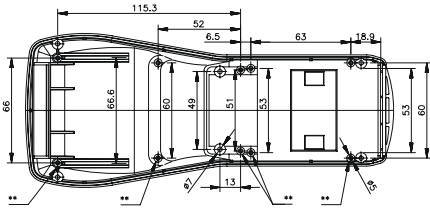
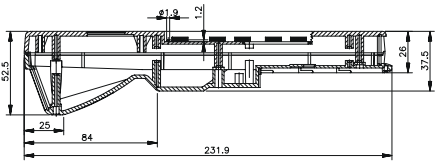
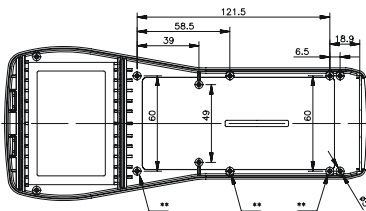
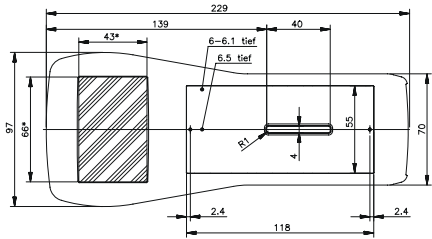
* = Offene Ausführung
 ** = Dom zur Platinenbefestigung (Schraube 2,5 x 5)



Typ	Ausführung	Bestell-Nr.
Taguan 230 O	offen	27.01 06 00
Taguan 230 G	geschlossen	27.01 06 01

(max. Platinenmaß der Displays ca. 78 x 56 mm)

* = Offene Ausführung
 ** = Dom zur Platinenbefestigung (Schraube 2,5 x 5)



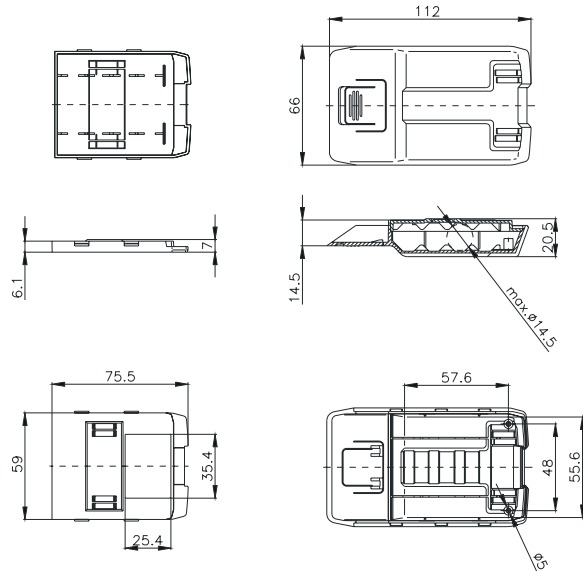
Zubehör



Akkufach leer

bestehend aus Akkufach und Akkufachdeckel
Platz für 4 Mignonzellen (AA) nebeneinander

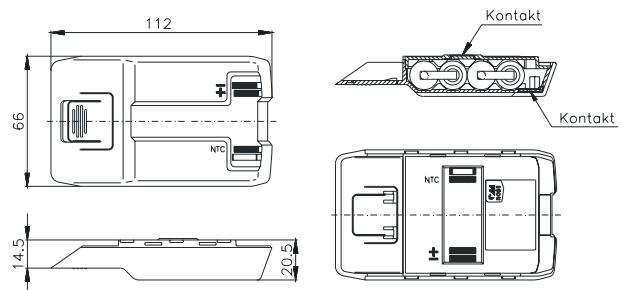
Bestell-Nr. 27.01 00 80



Akkupack

NiMH 4.8 V / 2100 mAh

Bestell-Nr. 27.20 00 03



Batteriehalter

zur Befestigung in der Unterschale für 9 V Monoblock.

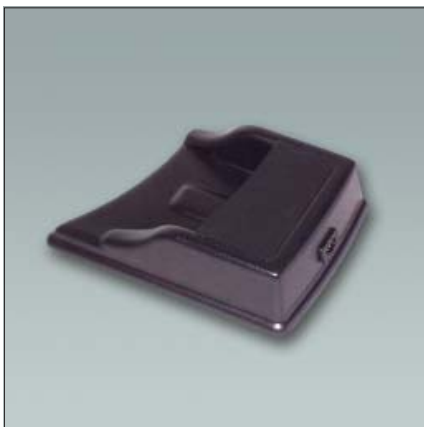
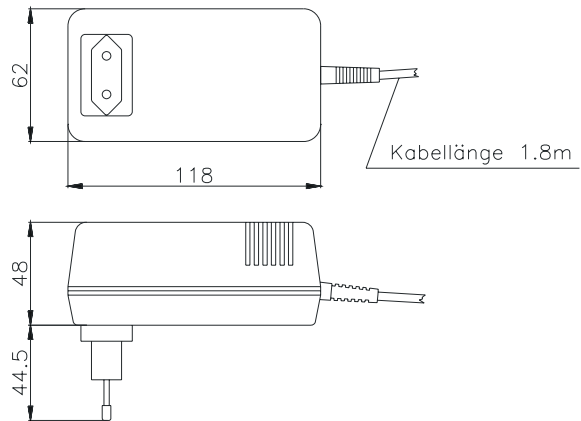
Bestell-Nr. 27.01 00 94

Zubehör



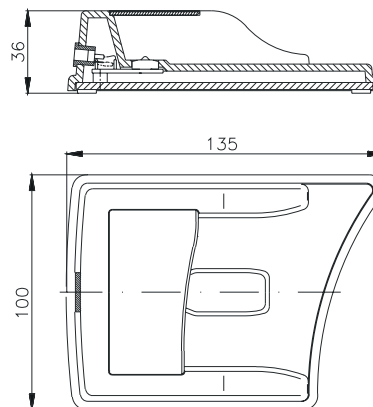
**Steckerladegerät für Akkuladestation
mit Primäradapter**

Bestell-Nr. 27.20 00 02



Akkuladestation

Bestell-Nr. 27.20 00 01



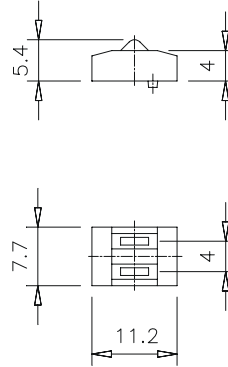
Zubehör



Federkontakt 2-polig

Gegenkontakte für das Akkupack (Firma Bourns, Typ 70ADJ002ML1), zum Einbau in die Unterhalbschale des Gehäuses

Bestell-Nr. 27.01 00 82

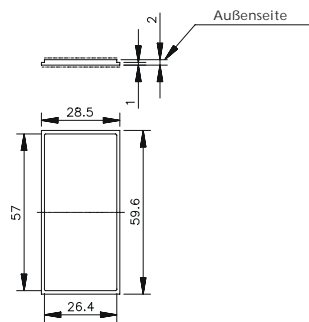


Kopfblende

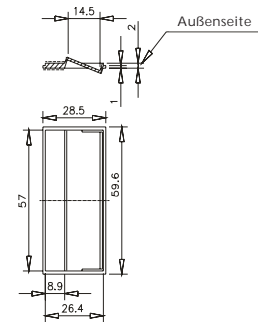
Ausführung	Bestell-Nr.
gestuft in Gehäusefarbe	27.01 00 85
gestuft transparent	27.01 00 89
gestuft für infrarot	27.01 00 87
gerade in Gehäusefarbe	27.01 00 91
gerade transparent	27.01 00 92
gerade für infrarot	27.01 00 93

VPE = 1 Stück

gerade



gestuft



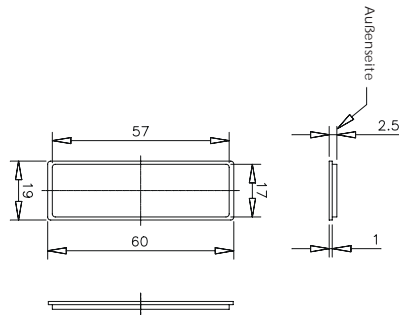
Zubehör



Schaftblende

Ausführung	Bestell-Nr.
in Gehäusefarbe	27.01 02 85
transparent	27.01 02 86
für infrarot	27.01 02 87

VPE = 1 Stück



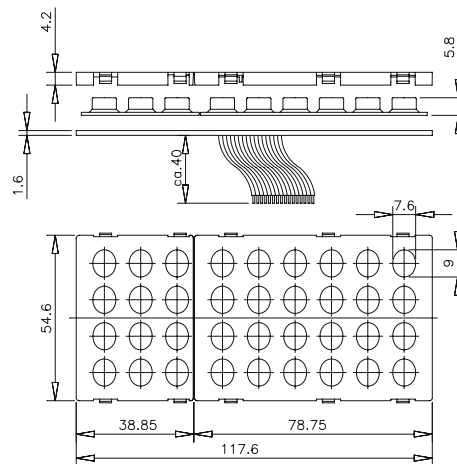
Schaltmattenset

bestehend aus Tastaturblende, SilikonSchaltmatte und Tastaturplatine mit Anschlusskabel

für Typ	Tastenzahl	Bestell-Nr.
Taguan 180/230	12*/**	27.01 00 95
Taguan 180	24**	27.01 04 81
Taguan 230	36	27.01 06 81

* Bearbeitung der Oberschale für das Flachbandkabel berücksichtigen.

** Höhenunterschied bei Kombination mit geschlossener Blende



Zubehör



Displaybefestigungsset
zur variablen Befestigung von Displays

für Typ	Bestell-Nr.
Taguan 180	27.01 04 80
Taguan 230	27.01 06 80



Handschlaufe
über Klettverschluss individuell einstellbar,
bestehend aus Halteband, Adapter und Schrauben

für Typ	Bestell-Nr.
Taguan 180	27.01 04 84
Taguan 230	27.01 06 84



Gelenkschlaufe
Schutz vor Herunterfallen oder als
Tragehilfe

Bestell-Nr. **27.01 00 83**