



- Polyamid-Handbediengehäuse für MSR- und Automatisierungstechnik
- Ergonomische Gehäuseform
- Ausführung mit oder ohne Displayöffnung
- Vorbereitet zur Aufnahme von Folientastaturen/Silikonschaltmatten
- Optional EMV-Ausführung mit Innenbeschichtung und EMV-Dichtung

Lieferumfang

Zweischaliges Gehäuse mit Ober- und Unterschale, jeweils mit Befestigungsdomen, Befestigungs- und Gehäuseschrauben.
Bei Ausführung mit Displayöffnung inkl. Displayscheibe und Stanzdichtung

Technische Daten

Material:

Polyamid

Schutzart:

IP 65 nach EN 60529

Oberflächenwiderstand:

10^{12} Ohm, IEC 60093

Brennverhalten:

V2 / UL 94

Farbton:

RAL 7021, schwarzgrau

Temperaturbeständigkeit:

-40°C bis +60°C

Beluga 180/220

Programmübersicht

Gehäusetyp	Bestell-Nr.	Ausführung	Abmessungen B x L x H (mm)	Gewicht (g)
Beluga 180 O	27.02 02 00	offen	106/75 x 187 x 50	290
Beluga 180 G	27.02 02 01	geschlossen	106/75 x 187 x 50	228
Beluga 220 O	27.02 04 00	offen	116/85 x 220 x 51	262
Beluga 220 G	27.02 04 01	geschlossen	116/85 x 220 x 51	254

Zubehör

Hakenset ohne Magnet	27.02 00 80
Hakenset mit Magnet	27.02 00 81
Folientastatur FT 180b, 15 Tasten, Matrix bedruckt (B 180)	82.10 00 03
Folientastatur FT 180e, 15 Tasten, Matrix mit Einschub (B 180)	82.10 00 04
Folientastatur FT 220b, 18 Tasten, Matrix bedruckt (B 220)	82.10 00 05
Folientastatur FT 220e, 18 Tasten, Matrix mit Einschub (B 220)	82.10 00 06
Folientastatur FT 180ge, 12 Tasten, gemeinsamer Leiter mit Einschub (B 180)	82.10 00 07
Nullkraftstecker (B 180)	82.20 00 08
Nullkraftstecker (B 220)	82.20 00 09
Displaybefestigungsset (B 180)	27.01 06 80
Displaybefestigungsset (B 220)	27.02 04 82
Kabeleinführung mit Knickschutz M 16 x 1,5	08.10 01 16
Kabeleinführung mit Knickschutz M 20 x 1,5	08.10 01 20
Handschlaufe	27.02 00 83
Ersatz-Schraubenset	27.02 00 82
Ersatz-Displayscheibenset (B 180)	27.01 06 88
Ersatz-Displayscheibenset (B 220)	27.02 04 83
Batteriefach, ohne Kontakte (B 180/220)	27.02 00 85
Halter für 4 Mignonzellen für Batteriefach	27.02 00 86
Halter für 9 V Block für Batteriefach	27.02 00 87
Wandbefestigung für Hakenset	27.02 00 84
Zustimmungsschalter 2-stufig, blau	83.50 00 10
Kratzfeste Displayscheibe	auf Anfrage
Taster und Schalter siehe Seite 53 - 58	auf Anfrage



Elektromechanische Komponenten

Auf Wunsch bieten wir Bestückung mit elektromechanischen Komponenten wie Not-Aus Schalter, Bestätigungstaster, Handrad, Stufenschalter, Display.

Mögliche Einbauten

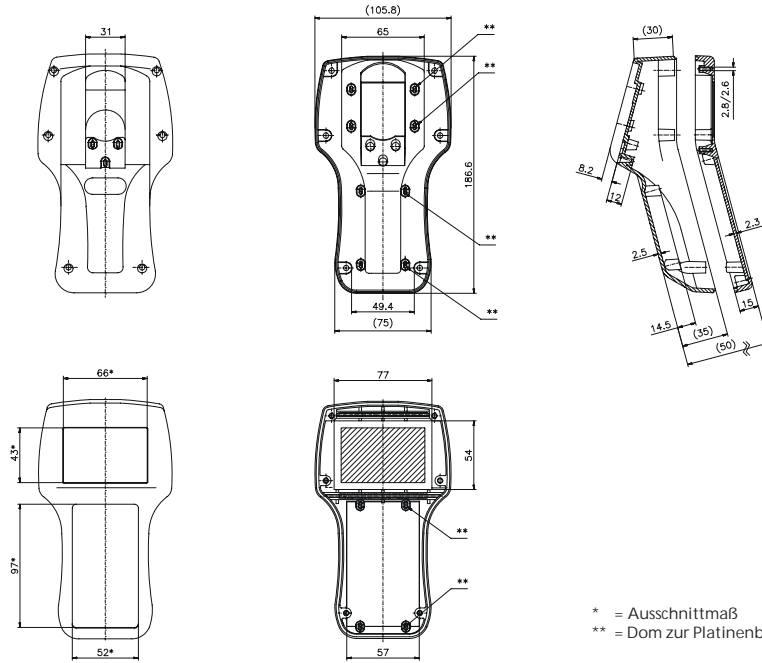
Einbauten	Typ B180 O	Typ B180 G	Typ B220 O	Typ B220 G
Display max. Sichtbereich 42 x 65 mm max. Einbaumaße 56,4 x 74 mm bzw. 54 x 80 mm	•			
Display max. Sichtbereich 49 x 78 mm max. Einbaumaße 71,5 x 84 mm bzw. 70,5 x 86 mm			•	
Not-Aus Schalter	•	•	•	•
Bestätigungstaster	•	•	•	•
Handrad	•		•	
Stufenschalter		•		•
Joystick	•		•	
Kabelabgang bis M 16	•	•	•	•
Kabelabgang bis M 20			•	•
1. Platine (Hauptplatine)	•	•	•	•
Weitere Platinen	•	•	•	•

Abmessungen



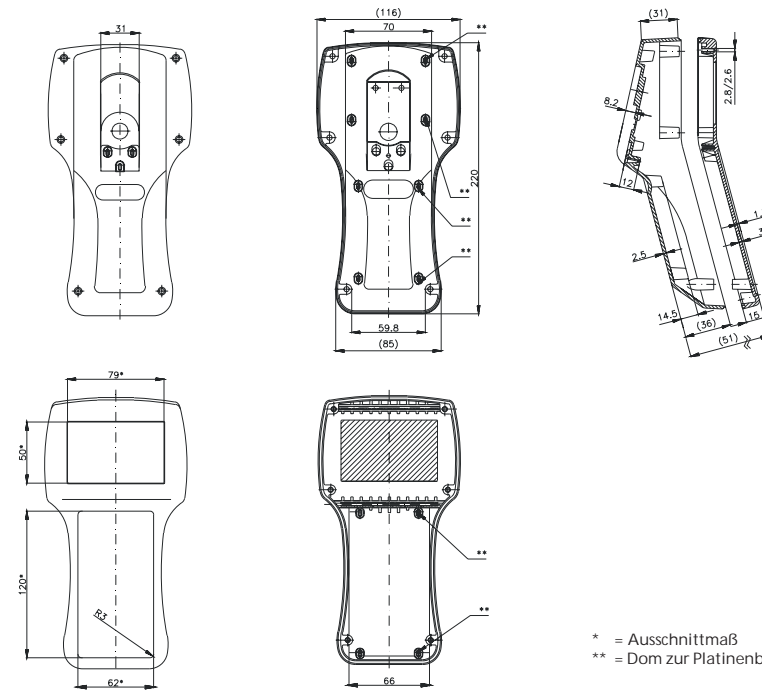
Typ	Ausführung	Bestell-Nr.
Beluga 180 O	offen	27.02 02 00
Beluga 180 G	geschlossen	27.02 02 01

(max. Platinenmaße der Displays ca. 74 x 56,4 mm bzw. 80 x 54 mm)



Typ	Ausführung	Bestell-Nr.
Beluga 220 O	offen	27.02 04 00
Beluga 220 G	geschlossen	27.02 04 01

(max. Platinenmaße der Displays ca. 84 x 71,5 mm bzw. 86 x 70,5 mm)



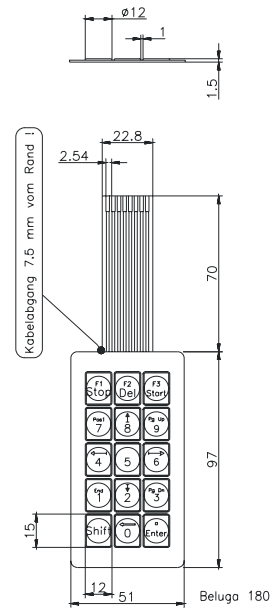
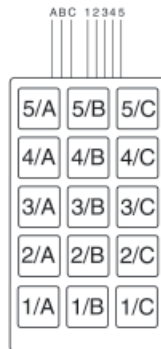
Zubehör



Folientastaturen für Beluga 180

Standardfolientastatur mit 15 Tasten, bedruckt oder unbedruckt. Einschub zur individuellen Beschriftung

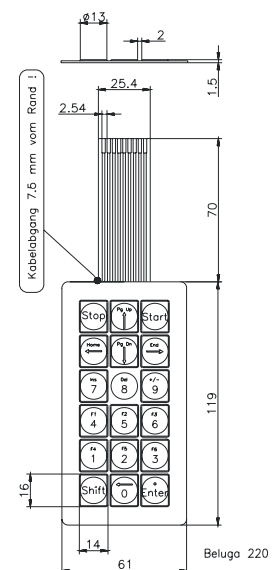
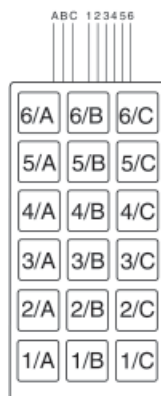
Typ	Ausführung	Bestell-Nr.
FT 180b	Matrix bedruckt	82.10 00 03
FT 180e	Matrix mit Einschub	82.10 00 04
	Nullkraftstecker	82.20 00 08



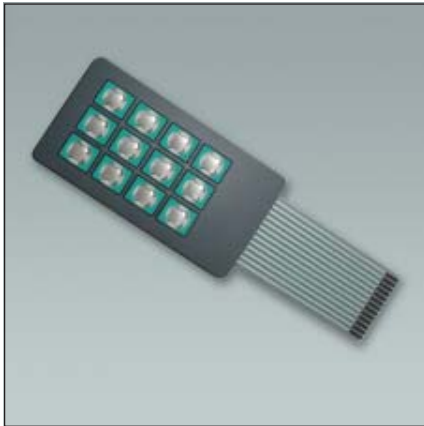
Folientastaturen für Beluga 220

Standardfolientastatur mit 18 Tasten, bedruckt oder unbedruckt. Einschub zur individuellen Beschriftung

Typ	Ausführung	Bestell-Nr.
FT 220b	Matrix bedruckt	82.10 00 05
FT 220e	Matrix mit Einschub	82.10 00 06
	Nullkraftstecker	82.20 00 09



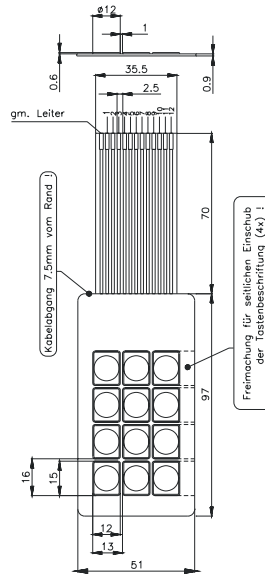
Zubehör



Folientastatur für Beluga 180

Standardfolientastatur mit 12 Tasten, unbedruckt. Einschub zur individuellen Beschriftung

Typ	Ausführung	Bestell-Nr.
FT 180ge	gemeinsamer Leiter mit Einschub	82.10 00 07



Hakenset
bestehend aus Haken und Befestigungsschrauben

Ausführung	Bestell-Nr.
ohne Magnet	27.02 00 80
mit Magnet	27.02 00 81



Displaybefestigungsset
zur variablen Befestigung von Displays

für Typ	Bestell-Nr.
Beluga 180	27.01 06 80
Beluga 220	27.02 04 82



Batteriefach B 180/220
ohne Kontakte

Bestell-Nr. **27.02 00 85**

Haftkräfte bei Ausführung mit Magnet

Blechstärke	Kraft
2 mm	20 N
5 mm	30 N

Applikationen





- Polyamid-Handbediengehäuse für MSR- und Automatisierungstechnik
- Ergonomische Gehäuseform
- Ausführung mit oder ohne Displayöffnung
- Vorbereitet zur Aufnahme von Folientastaturen/Silikonschaltmatten
- Optional EMV-Ausführung mit Innenbeschichtung und EMV-Dichtung

Lieferumfang

Zweischaliges Gehäuse mit Ober- und Unterschale, jeweils mit Befestigungsdomen, Aufstell-/Hakenset, Befestigungs- und Gehäuseschrauben.

Technische Daten

Material:

Polyamid

Schutzart:

IP 65 nach EN 60529

Oberflächenwiderstand:

10^{12} Ohm, IEC 60093

Brennverhalten:

V2 / UL 94

Farbton:

RAL 7021, schwarzgrau

Temperaturbeständigkeit:

-40°C bis +60°C

Beluga 380

Programmübersicht

Gehäusotyp	Bestell-Nr.	Ausführung	Abmessungen	Gewicht
			B x L x H (mm)	(g)
Beluga 380	27.02 05 01	geschlossen	380 x 117 x 68	670

Zubehör

Kabeleinführung mit Knickschutz M 16 x 1,5	08.10 01 16
Kabeleinführung mit Knickschutz M 20 x 1,5	08.10 01 20
Umhängegurt	27.02 05 80
Handschlaufe	27.02 05 81
Wandhalterset	27.02 05 82
Ersatz-Schraubenset	27.02 05 83
Taster und Schalter siehe Seite 53 - 58	auf Anfrage



Wandhalterset

Edelstahlwinkelset +/- 45° Neigung über Rändelschrauben einstellbar.

Bestell-Nr. **27.02 05 82**



Elektromechanische Komponenten

Auf Wunsch bieten wir Bestückung mit elektromechanischen Komponenten wie Not-Aus Schalter, Bestätigungstaster, Handrad, Stufenschalter, Display

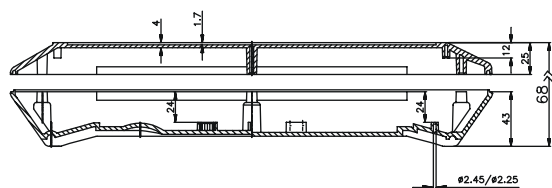
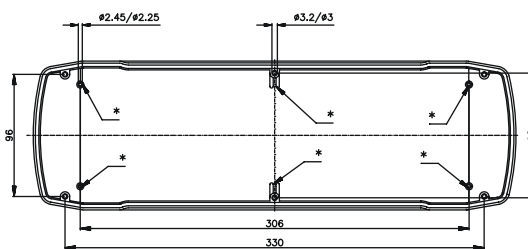
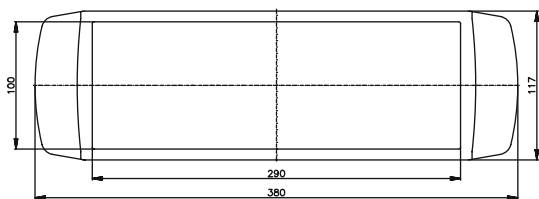
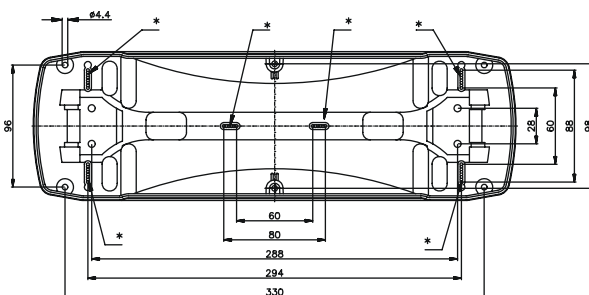
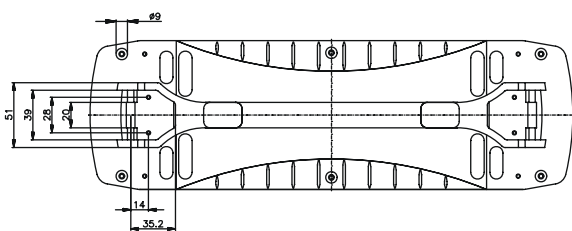
Mögliche Einbauten

Einbauten	Typ B380
Display (max. Sichtbereich / max. Einbaumaß siehe Zeichnung S. 53 - 58)	•
Not-Aus Schalter	•
Bestätigungstaster	•
Zustimmungsschalter	•
Handrad	•
Stufenschalter	•
Joystick	•
max. Kabelabgang M 20	•
1. Platine (Hauptplatine)	•
Weitere Platinen	•

Abmessungen



Bestell-Nr. 27.02 05 01



* = Dom zur Platinenbefestigung (Schraube 3 x 8)



Einbau von großen Displays (1/4 VGA)



Integriertes Hakenset



Großer Einbauraum für Elektronikbaugruppen



Hakenset als Aufsteller verwendbar