



- Design-Kunststoffgehäuse für Kommunikations- und Nachrichtentechnik und die Automation
- Optional mit Folientasche
- Integrierte Dome zur Aufnahme von Leiterkarten und Displays
- Ausreichende Einbautiefe für Automationskomponenten

Lieferumfang

Gehäuse bestehend aus Ober- und Unterschale mit Seitenelementen

Technische Daten

Material:

PC / ABS

Schutzart:

IP 65, EN 60529

Farbton:

Gehäusekörper: schwarz

Seitenteile: silber

Norvent

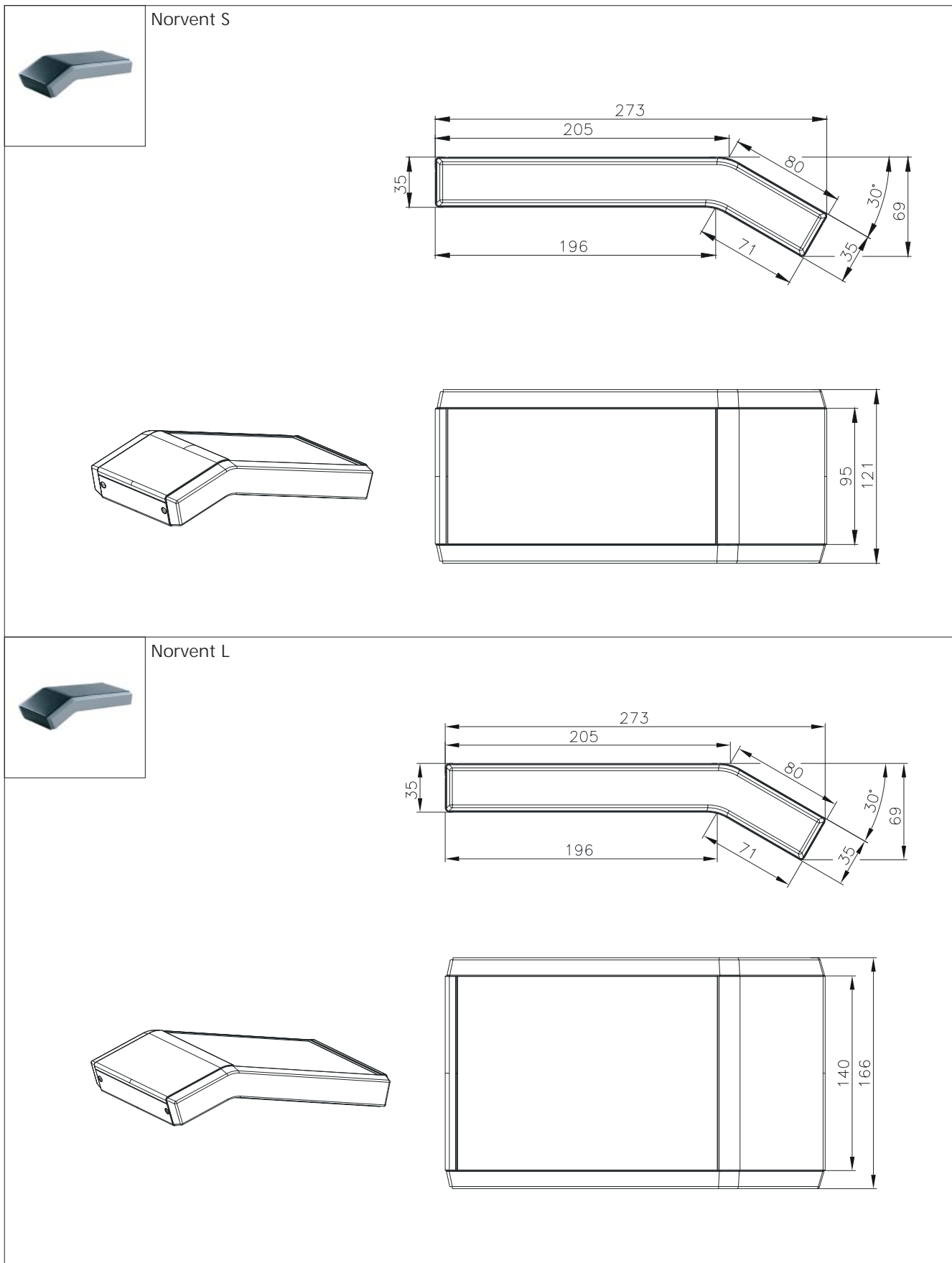
Programmübersicht

Gehäusotyp	Bestell-Nr.	Abmessungen B x L x H (mm)
Norvent S	27.04 01 00	121 x 275 x 35
Norvent L	27.04 02 00	166 x 275 x 35
Norvent XL-Control	27.04 13 00	166 x 275 x 50

Zubehör

Wandhalter	auf Anfrage
Taster und Schalter siehe Seite 53 - 58	

Abmessungen



Norvent

Abmessungen

