



- Aluminium-Elektronikgehäuse für Telekommunikation und MSR-Technik
- Variable Längenausführung durch Profiltechnik
- Seitlich integrierte Anschraubstege
- Unterschiedliche Deckelausführungen je nach Gehäusotyp
- Integrierte Führungsnuten für Platinen

### Lieferumfang

Gehäuse mit zwei Aluminiumblech-/ bzw.-  
gussdeckeln, verschraubt

### Technische Daten

**Material:**

DIN EN 573 EN AW-AMgSi

**Schutzart:**

IP 65 bzw. IP 40 nach EN 60529  
je nach Deckelausführung

**Lackierung:**

Pulverbeschichtung

**Farbton:**



RAL 9005, tiefschwarz

**Temperaturbeständigkeit:**

-30°C bis +80°C

# Profitronic I

## Programmübersicht

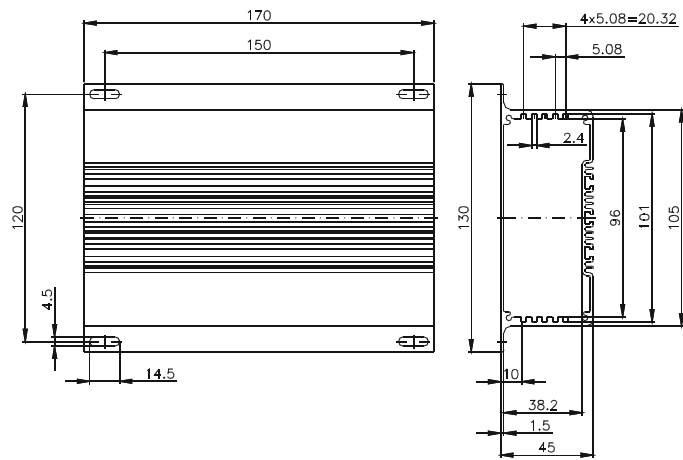
Typ	Bestell-Nr.	Gehäuseaußenmaße* B x L x H (mm)	Ausführung	Gewicht (g)	Schutzart	max. Leiterkarten- maß (mm)
07.01 	<b>07.01 01 17</b>	105 x 175 x 45	2 AL-Blechdeckel ohne Dichtung Standardlänge = 170 mm	510	IP 40	100 x 170
07.02 	<b>07.02 01 17</b>	105 x 175 x 69	2 AL-Blechdeckel ohne Dichtung Standardlänge = 170 mm	580	IP 40	100 x 170
07.03 	<b>07.03 12 22</b> <b>07.03 13 22</b>	196/166 x 239 x 106 196/166 x 232 x 106	2 AL-Guss-Flachdeckel mit Dichtung AL-Guss-Flachdeckel und Montagerückwand Standardlänge = 220 mm	2420 2240	IP 65 IP 40	100/160 x 220 100/160 x 220
07.10 	<b>07.10 06 18</b>	105 x 195 x 73,5	2 Al-Guss-Flachdeckel mit Dichtung Standardlänge = 180 mm	770	IP 65	100 x 180
07.11 	<b>07.11 06 18</b>	105 x 195 x 49	2 AL-Guss-Flachdeckel mit Dichtung Standardlänge = 180 mm	790	IP 65	100 x 180

\* Maße ohne Befestigungslaschen

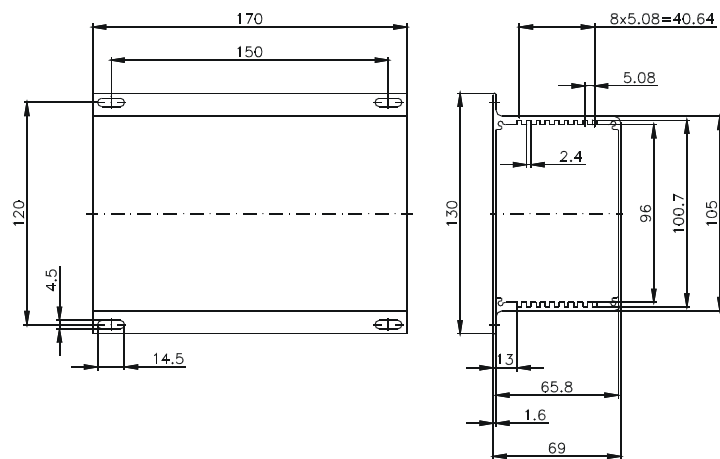
Abmessungen

Ausführung IP 40

Typ 07.01



Typ 07.02



Typ 07.03 (07.03 13 22)

