



- Aluminium-Elektronikgehäuse für MSR-Technik
- Variable Tiefenausführung durch Profiltechnik
- Normgrößen 96 x 48 und 96 x 96 mm

Lieferumfang

Gehäuse mit Dichtungen (für Frontplatte und zur Schalttafel), Rückwanddeckel und Einbauhalterung (2x)

Technische Daten

Material:

DIN EN 573 EN AW-ALMgSi

Schutzart:

Frontseite: IP 65 nach EN 60529

Einbauseite: IP 40 nach EN 60529

Lackierung:

Pulverbeschichtung

Farbton:

RAL 9005, tiefschwarz

Temperaturbeständigkeit:

-30°C bis +80°C

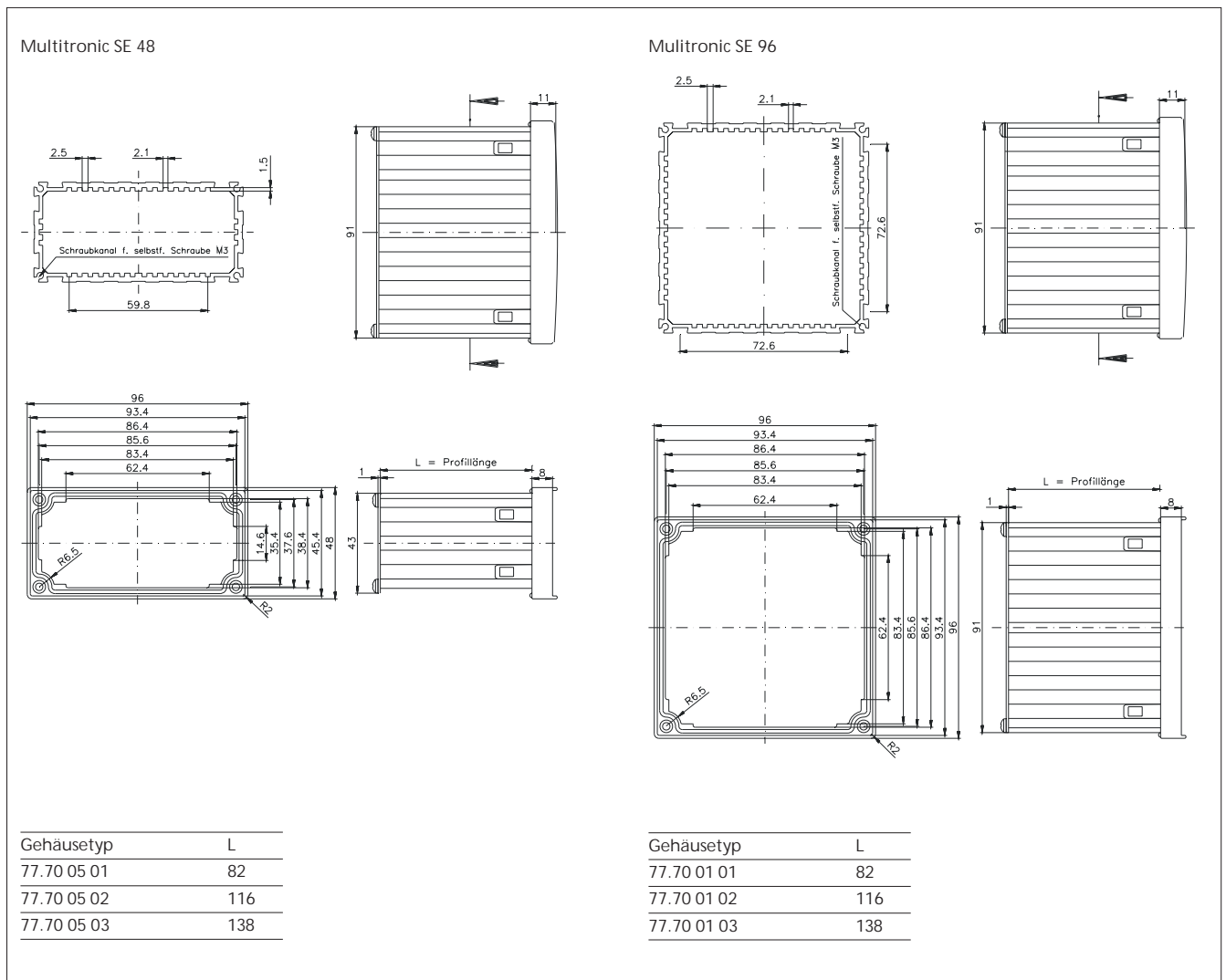
bei Front-Abdeckrahmen -20°C bis +80°C

Multitronic SE

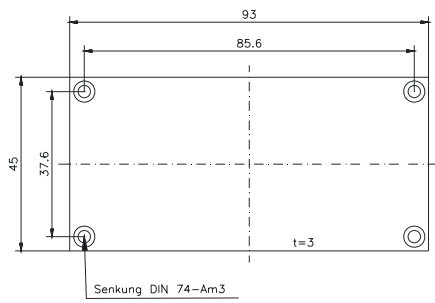
Programmübersicht

Typ	Bestell-Nr.	Abmessungen B x L x H	Gewicht (g)	Front-Abdeckrahmen selbstklebend	Frontplatte	Ersatzeinbauset
MT-SE 48/1	77.70 05 01	96 x 82 x 48	185	77.70 99 03	77.70 99 01	77.70 99 05
MT-SE 48/2	77.70 05 02	96 x 116 x 48	350	77.70 99 03	77.70 99 01	77.70 99 05
MT-SE 48/3	77.70 05 03	96 x 138 x 48	245	77.70 99 03	77.70 99 01	77.70 99 05
MT-SE 48/So	77.70 05 99	Sonderlänge		77.70 99 03	77.70 99 01	77.70 99 05
MT-SE 96/1	77.70 10 01	96 x 82 x 96	365	77.70 99 04	77.70 99 02	77.70 99 05
MT-SE 96/2	77.70 10 02	96 x 116 x 96	455	77.70 99 04	77.70 99 02	77.70 99 05
MT-SE 96/3	77.70 10 03	96 x 138 x 96	505	77.70 99 04	77.70 99 02	77.70 99 05
MT-SE 96/So	77.70 10 99	Sonderlänge		77.70 99 04	77.70 99 02	77.70 99 05

Abmessungen

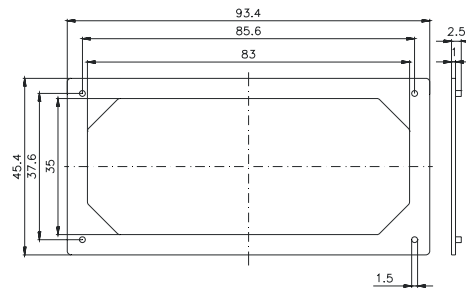


Zubehör



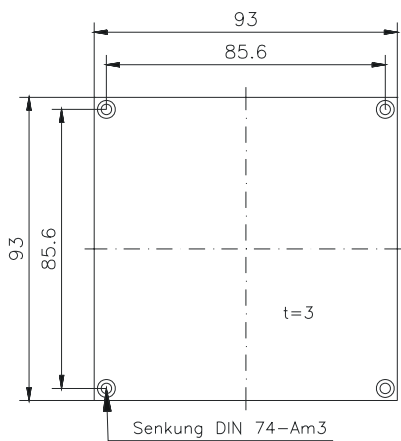
Frontplatte für Multitronic SE 48

Bestell-Nr. **77.70 99 01**



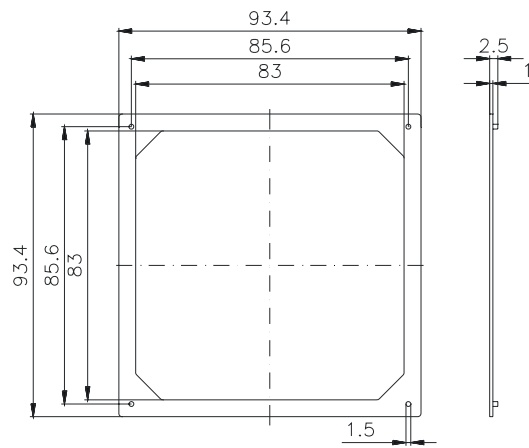
Frontrahmen für Multitronic SE 48

Bestell-Nr. **77.70 99 03**



Frontplatte für Multitronic SE 96

Bestell-Nr. **77.70 99 02**



Frontrahmen für Multitronic SE 96

Bestell-Nr. **77.70 99 04**